

**Modulaire bereidingsapparatuur
900XP Kookketel 100 lt, gas 21 kW,
direct verwarmd**

ARTIKEL _____

MODEL _____

NAAM _____

SIS _____

AIA _____

**391106 (E9BSGHDPF0)**GAS KOOKKETEL 100 liter, 21
kW, directe verwarming,
230v-50-1N* Aftap opening met aftapzeef en 2" roestvrijstalen aftapkraan
met geïsoleerde valgreep

* 4 roestvrijstalen stelpoten, instelbaar 150 - 200 mm

* IPX5 waterdicht

Omschrijving

Product Nr. _____

- * Direct gas verwarmde kookketel met 100 liter inhoud, effectief 85 liter
- * Zelfdragende roestvrijstalen constructie, extra versterkt
- * 2 mm dik roestvrijstalen bovenblad met vlakke bovenranden voor een strakke verbinding met andere 900XP units
- * Ventilatie opening met afneembaar roestvrijstalen rooster
- * De metalen bedieningsknoppen zijn verdiept op het front geplaatst
- * Naadloos ingelaste kookketel van 2 mm dik roestvrijstaal AISI316, met afgeronde hoeken
- * Gebalanceerd scharnierend dubbelwandig deksel met koudgreep
- * Roestvrijstalen brander met waakvlam, piëzo ontsteking, thermokoppel vlambeveiliging, oververhitting beveiliging en traploze energie regeling
- * Waterinloop op het bovenblad met vulkraan voorzien van een magneetklep en een selectieknop op het front voor warm of koud water vulling

Goedkeuring _____

Uitvoering

- De ronde kookketel is geschikt voor het koken, blancheren of pocheren van allerlei producten.
- Gelijkmatische verwarming via de bodem en zijwanden door het directe verwarmingssysteem.
- IPX5 waterdichtheid gecertificeerd.
- Energieregulering door middel van een draaiknop.
- Geen overschrijding van de ingestelde temperatuur, snelle reactie.
- Ruime aftapkraan voor veilig en moeiteloos aftappen van het product.
- Ergonomische verhouding tussen diameter en hoogte van de kookketel, voor makkelijk roeren, ook van delicate producten.
- De aftappijp en aftapkraan zijn gemakkelijk schoon te maken.
- Magneetklep voor het vullen met warm of koud water.
- Grote gladde oppervlakken voor makkelijke reiniging.
- Het speciale ontwerp van de bedieningsknoppen voorkomt waterinfiltratie.

Constructie

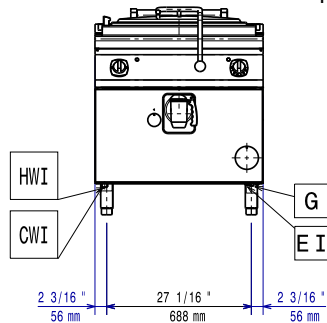
- Dubbelwandige diepgetrokken kookpan van roestvrijstaal AISI316.
- Robuuste roestvrijstalen branders met geoptimaliseerde verbranding, vlambeveiliging en afgeschermd waakvlam.
- Alle uitwendige beplating is uitgevoerd in roestvrijstaal met Scotch Brite afwerking.
- Haakse zijkanten zorgen voor een vlakke koppeling met andere units en voorkomen kieren en mogelijke vuilophoping tussen de apparaten.
- De effectieve capaciteit van de pan is 85 liter.

Duurzaamheid

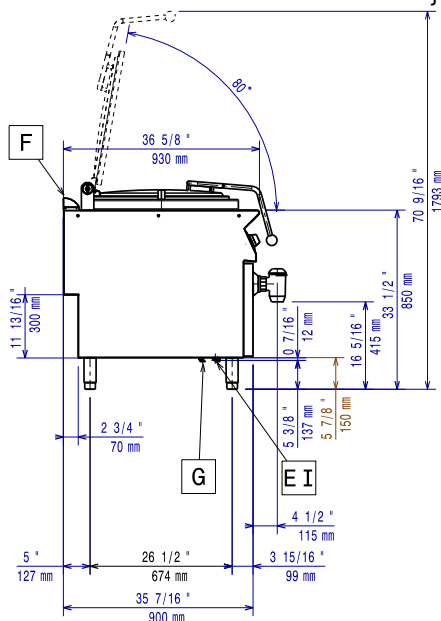
- Het goed sluitende deksel vermindert de kooktijd en bespaard energie.



Front aanzicht

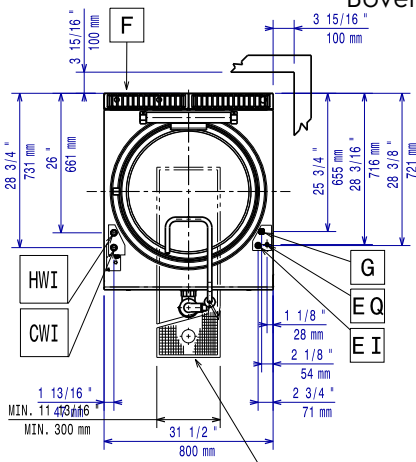


Zij aanzicht



CWII = Koud water invoer 1
EI = Elektrische aansluiting
G = Gas aansluiting
HWI = Warm water invoer

Boven aanzicht



Elektra

Voltage	391106 (E9BSGHDPF0)	220-230 V/1 ph/50 Hz
Aangesloten vermogen		0.1 kW

Gas

Gas vermogen		21 kW
Standaard gas toelevering		Aardgas G20 (20 mbar)
Gas aansluiting		1/2"

Water

Water druk, min/max		0.5-3 bar
Waterleiding koud/warm		3/4"

Opstelling

Indien de kookketel tegen een hittebestendige muur geplaatst wordt is er geen tussenruimte nodig, in geval van een hitte gevoelige muur is een minimale tussenafstand van 50 mm noodzakelijk.

Algemene gegevens

Maximale inhoud		100 liter
Effectieve inhoud		85 liter
Ronde kookpan, diameter		600 mm
Ronde kookpan, diepte		413 mm
Externe afmetingen, lengte		800 mm
Externe afmetingen, breedte		930 mm
Externe afmetingen, hoogte		850 mm
Gewicht, netto		135 kg
Waterdichtheid index		IPX5

Duurzaamheid

Gas verbruik (G20), min, max 0 - 2.22 m³/h

Optionele accessoires

- AFDICHTINGSKIT en tape voor het afdichten van de koppelnaad tussen 2 units PNC 206086
- 2 AFDICHTPANELEN LEIDINGKANAAL, PNC 206181
kastdeel en plintdeel, voor zichtzijde van 900XP vloermodel of topmodel op onderbouw kast, wand opstelling
- 2 AFDICHTPANELEN LEIDINGKANAAL, PNC 206202
kastdeel en plintdeel, voor zichtzijde van 900XP vloermodel of topmodel op onderbouw kast, rug-aan-rug opstelling
- 2 ZIJPANELEN, links en rechts, vlak PNC 216134
roestvrijstaal, voor zichtzijde van vloermodel 900XP
- VOEDSELTROLLEY met HEFINRICHTING met 2/1-200GN container (55 liter) PNC 922403
- KOOKMAND Ø520x325 mm, perforatie Ø 2 mm, 2 halve delen, roestvrijstaal, 2 handgrepen met losse uitneemhaken, voor 100 liter kookketel PNC 925018
- MAATLAT voor 100 liter kookketel PNC 927001